

OHR-D300系列电压/电流表

使用说明书

一、产品介绍

OHR-D300系列电压/电流表是一种小体积的经济型数字式电测仪表，主要用于对电气线路中的交流电压、直流电压或交流电流、直流电流进行实时测量，并用LED数码管以数字直读方式进行显示。产品具有稳定性好，抗干扰性强，性价比高等优点，且产品体积小，可直接替代原有指针式仪表。广泛应用于稳压器、点焊机、校验台以及各种对仪表体积有一定限制的电气设备或系统中。

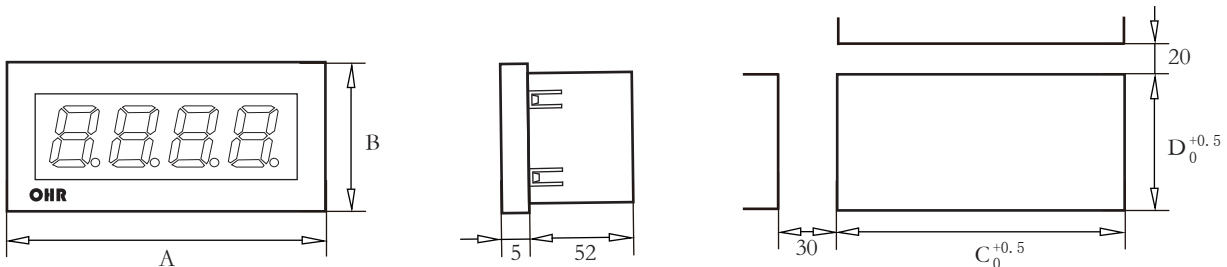
二、技术参数

量 程	交流电压：0.2V/2V/20V/200V/600V 交流电流：2mA/20mA/200mA/2A/5A（其中5A要特殊定制） 直流电压：0.2V/2V/20V/200V/600V 直流电流：2mA/20mA/200mA/2A/5A/20A/200A（其中5A要特殊定制，20A、200A要选配分流器使用）
显示范围	0~1999，小数点可通过内部PCB板短路环切换
显 示	三位半，红色0.56寸或0.8寸数码管
显示溢出	“-1”或“1”
耐压强度	AC 1500V 1min 50Hz
绝缘阻抗	500MΩ DC500V
工作温度	0~50℃（无凝露、无结冰）
相对湿度	25%~85%RH
保存温度	-10~60℃（无凝露、无结冰）
工作电源	AC 220V±10%（50/60Hz）；AC/DC 12~32V
功耗	≤1.2W

各量程参数列表：

测量类型	量程	分辨率	输入阻抗	测量精度
电压信号	0.2V	0.1mV	>5.1MΩ	±0.5%F.S
	2V	1mV	500KΩ	±0.5%F.S
	20V	10mV	500KΩ	±0.5%F.S
	200V	100mV	5.1MΩ	±0.5%F.S
	600V	1V	5.1MΩ	±1.0%F.S
电流信号	2mA	0.001mA	100Ω	±0.5%F.S
	20mA	0.01mA	10Ω	±0.5%F.S
	200mA	0.1mA	1Ω	±0.5%F.S
	2A	1mA	0.11Ω	±0.5%F.S
	DC 20A	10mA	>5.1MΩ	±0.5%F.S
	DC 200A	100mA	>5.1MΩ	±0.5%F.S
	5A	100mA	0.025Ω	±2.0%F.S

三、仪表外形尺寸及开孔尺寸（单位：mm）



尺寸类型	外形尺寸		开孔尺寸	
	A	B	C	D
N型	72	36	69	33.5
P型	79	42	76	39.5
Q型	96	48	93	45.5

四、仪表型谱及接线

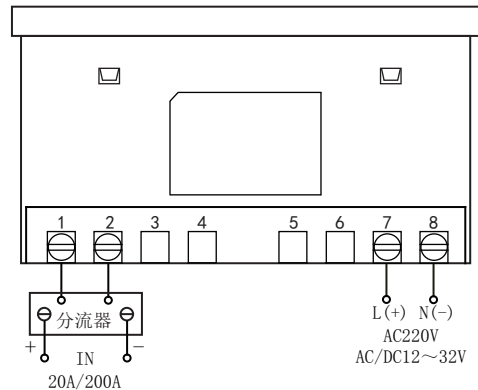
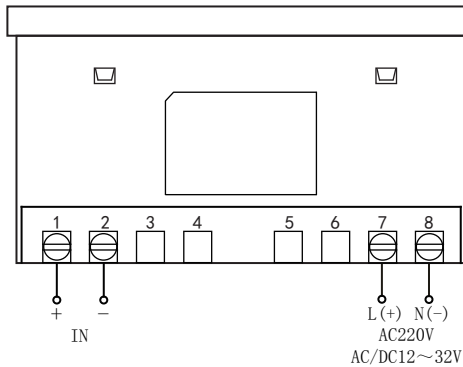
4.1、仪表型谱

OHR-D300 - - -
 ① ② ③ ④

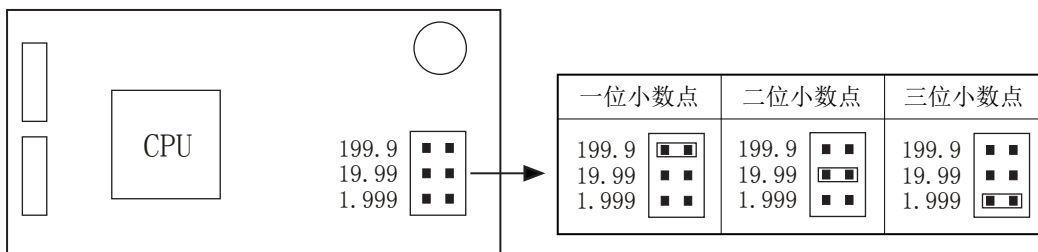
①规格尺寸		②输入类型		③量程范围		④供电电源	
代码	宽*高*深	代码	输入类型	代码	量程范围	代码	供电范围
N	72*36*52mm	AC	交流	V1	电压0.0~199.9mV	A	AC 220V±10% (50/60Hz)
P	79*42*52mm	DC	直流	V2	电压0.000~1.999V	D	AC/DC 12~32V
Q	96*48*52mm			V3	电压0.00~19.99V		
				V4	电压0.0~199.9V		
				V5	电压0~600V		
				I1	电流0.000~1.999mA		
				I2	电流0.00~19.99mA		
				I3	电流0.0~199.9mA		
				I4	电流0.000~1.999A		
				I5	直流电流0.00~19.99A(选配20A分流器)		
				I6	直流电流0.0~199.9A(选配200A分流器)		
				I7	电流0.00~5.00A(特殊定制)		

4.2、仪表接线

(注：直流电流20A、200A输入时，需配分流器，接线见右图)



4.3、小数点设置可通过短路环短接操作，如下图所示



虹润精密仪器有限公司

生产制造

Hong Run Precision Instruments Co., Ltd.

地址:福建省顺昌城东南路45号 (353200) 电话:0599-7856031 传真:0599-7857727 网址:www.nhrgs.com

